



DATA SUBMITTAL - UNIDAD INTERIOR
LXG FCCMD036100P64
EVAPORADORA TIPO FAN COIL

Proyecto: _____
 Ubicación: _____
 Numero de Referencia: _____
 Designación de Sistema: _____

Ingeniero: _____
 Arquitecto: _____
 Fecha: _____

CARACTERÍSTICAS

- Control alámbrico incluido
- Arranque automático

- Control inalámbrico incluido
- Función 'Follow Me'

ESPECIFICACIONES

DESEMPEÑO

Capacidad Enfriamiento (Btu/h)		36,000
EER(W/W)		2.64
SEER(BTUH/W)		/
Capacidad Calefacción (Btu/h)		/
HSPF(BTUH/W)		/
Flujo de Aire (CFM)	Alta	1015
	Media	702
	Baja	583
Nivel de ruido (dBA)	Alta	49.8
	Media	42.3
	Baja	40.0
Presión Nominal Estática Externa (Pa)		37
Rango de Presión Estática Externa (Pa)		0 - 160

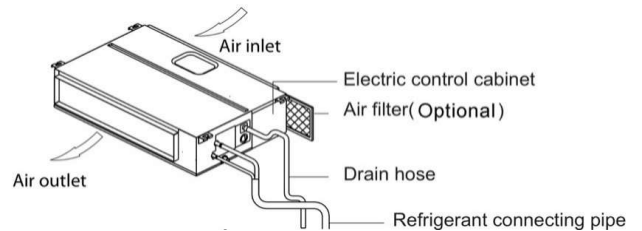
DATOS ELECTRICOS

Fuente alimentación (V/Hz/φ)		220-230/60/1
Corriente Maxima (A)	Monofásico Und. Ext.	25.5
	Trifásico Und. Ext.	15
Corriente Nominal (A)	Enfriamiento	1.3
	Calefacción	/

DIMENSIONES

Dimensiones (in)	Alto	9.8
	Ancho	43.3
	Profundo	30.5
Conexión tubería de líquido pulgadas (in)		3/8"
Conexión tubería de succión pulgadas (in)		3/4"
Peso con embalaje (lb)		90.2
Peso neto (lb)		74.1

Modelo Unidad Interna: LXG FCCMD036100P64
Numero de Catalogo Evaporadora: Y5677



NOTAS

Datos de Capacidad en enfriamiento y calefacción medidos a las siguientes condiciones:
 Enfriamiento: 80°F BS / 67°F BH (Inter), 95°F BS/75°F (Exter)
 Calefacción: 68°F BS / 59°F BH (Inter), 45°F BS/ 43°F

GARANTÍA DE PRODUCTO

Cinco años de garantía limitada*

ACCESORIOS OPCIONALES



Nota – Debido al compromiso continuo de Lennox a la calidad, las especificaciones, clasificaciones y dimensiones están sujetos a cambios sin previa vista y sin incurrir cualquiera responsabilidad. La instalación, ajuste, alteración, servicio o mantenimientos incorrectos pueden causar daños personales. La instalación y el servicio deben ser realizados por un instalador calificado y agencia de servicio.



DATA SUBMITTAL - UNIDAD INTERIOR
LXG FCCMD036100P64
EVAPORADORA TIPO FAN COIL

ESPECIFICACIONES CONTROL INALÁMBRICO

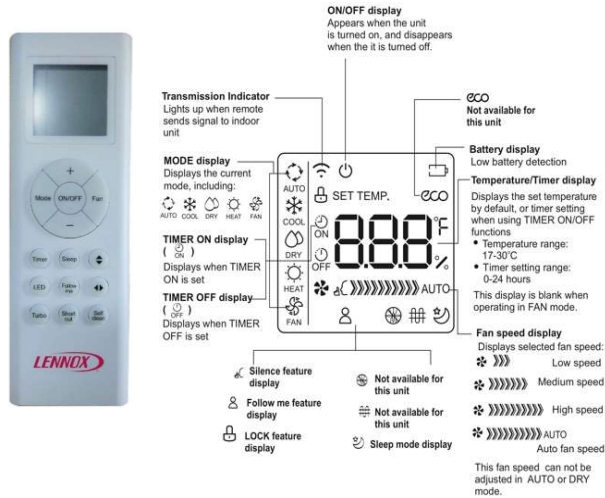
21F34 (RG66A1/BGEF)	
Voltaje suministro	Baterías 2 - AAA (Incluido)
Rango de trabajo	62°F(17°C) - 86°F(30°C)
Rango de recepción máximo	26 ft.(8m)

ESPECIFICACIONES CONTROL INALÁMBRICO

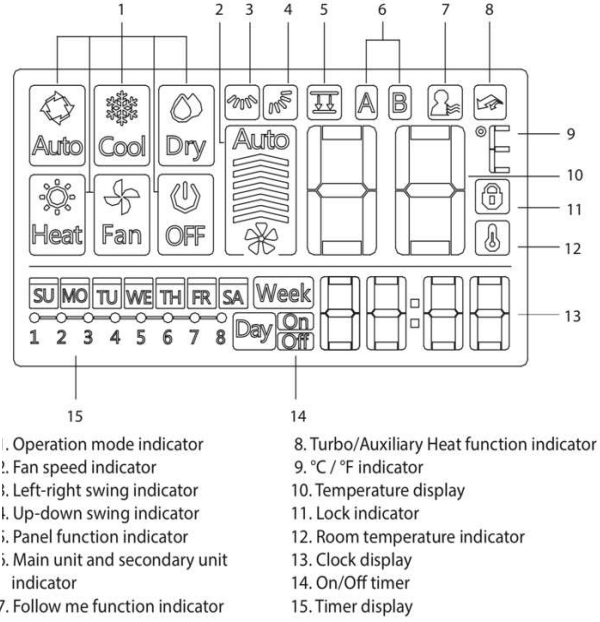
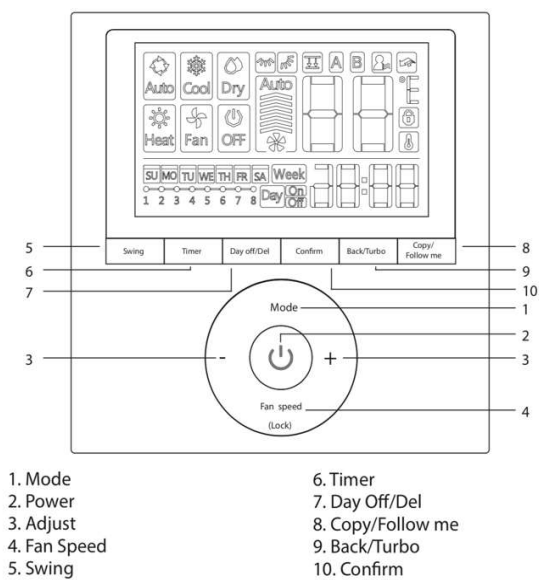
21F37 (KJR-120G2/TFBG-E-02)	
Voltaje suministro	DC 12V, Suministrado por Unidad Interna
Rango de trabajo	62°F(17°C) - 86°F(30°C)
Rango de recepción máximo	65 ft.(20m)

PANTALLA DEL CONTROLADOR INALÁMBRICO

PANTALLA DEL CONTROLADOR INALÁMBRICO



FUNCIONES DEL DISPLAY DEL CONTROL ALÁMBRICO



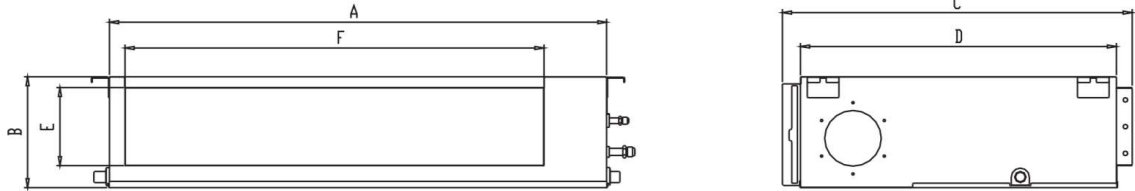
Nota – Debido al compromiso continuo de Lennox a la calidad, las especificaciones, clasificaciones y dimensiones están sujetos a cambios sin previa vista y sin incurrir cualquiera responsabilidad. La instalación, ajuste, alteración, servicio o mantenimientos incorrectos pueden causar daños personales. La instalación y el servicio deben ser realizados por un instalador calificado y agencia de servicio.



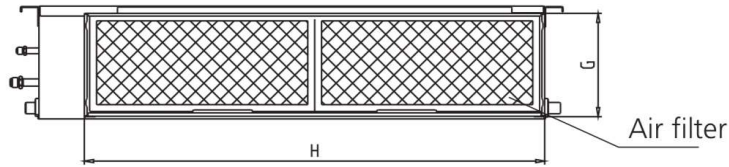
DATA SUBMITTAL - UNIDAD INTERIOR
LXG FCCMD036100P64
EVAPORADORA TIPO FAN COIL

DIBUJOS DIMENSIONALES EVAPORADORA - INCHES (MM)

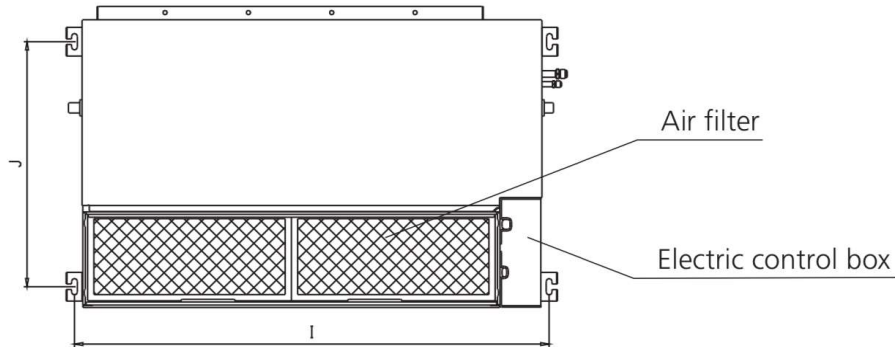
Air outlet dimensions



Air inlet dimensions



Descending ventilation opening and mounted hook



IMAGE

IDU	Outline dimension				Air outlet opening size		Air return opening size		Size of mounted lug	
	A	B	C	D	E	F	G	H	I	J
Inch	43.3	9.8	30.5	27.6	6.9	36.5	8.9	39.4	44.9	23.5
mm	1100	249	774	700	175	926	228	1001	1140	598

Nota – Debido al compromiso continuo de Lennox a la calidad, las especificaciones, clasificaciones y dimensiones están sujetos a cambios sin previa vista y sin incurrir cualquiera responsabilidad. La instalación, ajuste, alteración, servicio o mantenimientos incorrectos pueden causar daños personales. La instalación y el servicio deben ser realizados por un instalador calificado y agencia de servicio.



DATA SUBMITTAL - UNIDAD EXTERIOR
LAC036-100P431-1
CONDENSADORA DESCARGA VERTICAL

Proyecto: _____
 Ubicación: _____
 Numero de Referencia: _____
 Designación de Sistema: _____

Ingeniero: _____
 Arquitecto: _____
 Fecha: _____

CARACTERÍSTICAS

- Control 24V
- Detección de fugas de refrigerante

- Protección contra la sobretensión
- Retardo de iniciar el Compresor de tres minutos

ESPECIFICACIONES

DESEMPEÑO

Capacidad Enfriamiento (Btu/h)	36,000
Capacidad Calefacción (Btu/h)	/
Flujo de Aire (CFM)	2647
Rango de Operación de temperaturas	/
Cooling	64°F(18°C)-109°F(43°C)
Heating	/

Presión Nominal Estática Externa (Pa)	-
Rango de Presión Estática Externa (Pa)	-

ELECTRICAL DATA

Fuente alimentación (V/Hz/ϕ)	220-230/60/1
Protección máxima sobre corriente (A)	/
Ampacidad mínima circuito (A)	/
No. of Compressors	1
No. of Fans	1

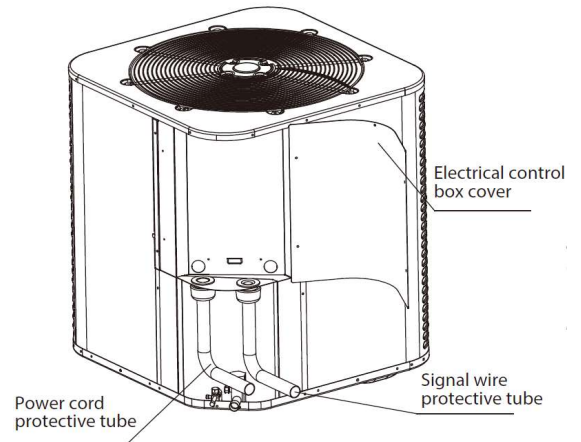
GENERAL DATA

Relación de combinación interior / exterior	100%
Max. # of Unidades Interiores	1
Nivel de presión de sonido (dBA)	65.5
Refrigerante	R410A
Carga refrigerante (fabrica)	4.18 lbs. 66.9 oz

DIMENSIONS

Dimensiones (in)	Alto	29.9
	Ancho	23.6
	Profundo	23.6
Conexión tubería de líquido pulgadas (in)		3/8"
Conexión tubería de succión pulgadas (in)		3/4"
Peso con embalaje (lb)		135
Peso neto (lb)		127.2

Modelo Unidad Interna: LAC036-100P431-1
Numero de Catalogo Evaporadora: Y8936



GARANTÍA DE PRODUCTO

Cinco años de garantía limitada*

OPTIONAL ACCESORIES



Nota – Debido al compromiso continuo de Lennox a la calidad, las especificaciones, clasificaciones y dimensiones están sujetos a cambios sin previa vista y sin incurrir cualquiera responsabilidad. La instalación, ajuste, alteración, servicio o mantenimientos incorrectos pueden causar daños personales. La instalación y el servicio deben ser realizados por un instalador calificado y agencia de servicio.

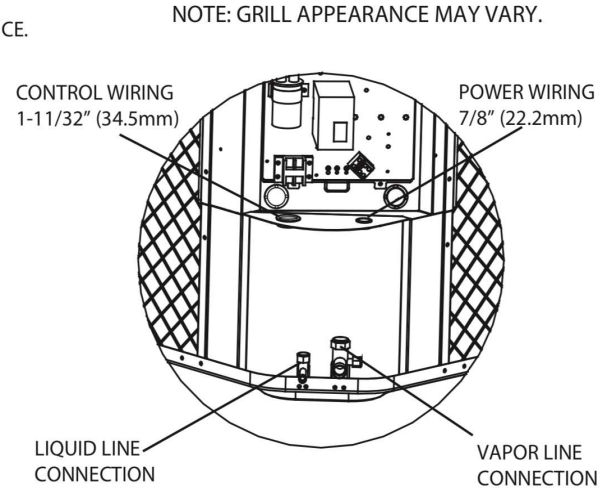
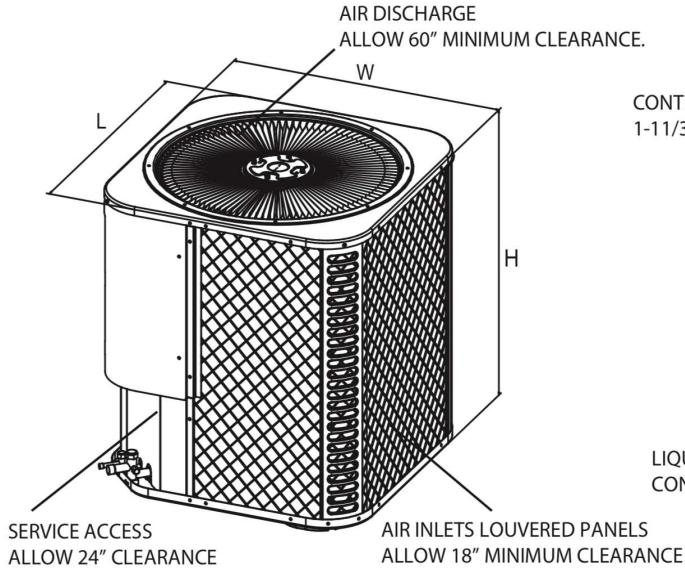


**DATA SUBMITTAL - UNIDAD EXTERIOR
LAC036-100P431-1
CONDENSADORA DESCARGA VERTICAL**

NOTAS

Datos de Capacidad en enfriamiento y calefacción medidos a las siguientes condiciones:
 Enfriamiento: 80°F BS / 67°F BH (Inter), 95°F BS/75°F(Exter)
 Calefacción: 68°F BS / 59°F BH (Inter), 45°F BS/ 43°F

DIBUJOS DIMENSIONALES - INCHES (MM)



ODU	Inch	mm
H	29.9	759
W	23.6	600
L	23.6	600

Nota – Debido al compromiso continuo de Lennox a la calidad, las especificaciones, clasificaciones y dimensiones están sujetos a cambios sin previa vista y sin incurrir cualquiera responsabilidad. La instalación, ajuste, alteración, servicio o mantenimientos incorrectos pueden causar daños personales. La instalación y el servicio deben ser realizados por un instalador calificado y agencia de servicio.