



**DATA SUBMITTAL - UNIDAD INTERIOR
LXG FCCMD060100P64
EVAPORADORA TIPO FAN COIL**

Proyecto: _____
Ubicación: _____
Numero de Referencia: _____
Designación de Sistema: _____

Ingeniero: _____
Arquitecto: _____
Fecha: _____

CARACTERÍSTICAS

- Control alámbrico incluido
- Arranque automático

- Control inalámbrico incluido
- Función 'Follow Me'

ESPECIFICACIONES

DESEMPEÑO

Capacidad Enfriamiento (Btu/h)		60,000
EER(W/W)		2.6
SEER(BTUH/W)		/
Capacidad Calefacción (Btu/h)		/
HSPF(BTUH/W)		/
Flujo de Aire (CFM)	Alta	1532
	Media	1283
	Baja	1109
Nivel de ruido (dBA)	Alta	52.4
	Media	49.7
	Baja	46.9
Presión Nominal Estática Externa (Pa)		50
Rango de Presión Estática Externa (Pa)		0 - 160

DATOS ELECTRICOS

Fuente alimentación (V/Hz/ϕ)		220-230/60/1
Corriente Maxima (A)	Monofásico Und. Ext.	34.6
	Trifásico Und. Ext.	23.4
Corriente Nominal (A)	Enfriamiento	3.3
	Calefacción	/

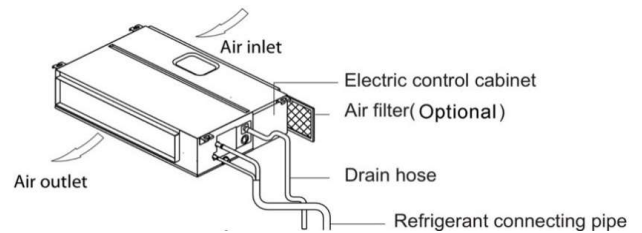
DIMENSIONES

Dimensiones (in)	Alto	11.8
	Ancho	47.2
	Profundo	34.4
Conexión tubería de líquido pulgadas (in)		3/8"
Conexión tubería de succión pulgadas (in)		3/4"
Peso con embalaje (lb)		127.4
Peso neto (lb)		107.4

GARANTÍA DE PRODUCTO

Cinco años de garantía limitada*

**Modelo Unidad Interna: LXG FCCMD060100P64
Numero de Catalogo Evaporadora: Y5679**



NOTAS

Datos de Capacidad en enfriamiento y calefacción medidos a las siguientes condiciones:
Enfriamiento: 80°F BS / 67°F BH (Inter), 95°F BS/75°F (Exter)
Calefacción: 68°F BS / 59°F BH (Inter), 45°F BS/ 43°F

ACCESORIOS OPCIONALES



Nota – Debido al compromiso continuo de Lennox a la calidad, las especificaciones, clasificaciones y dimensiones están sujetos a cambios sin previa vista y sin incurrir cualquiera responsabilidad. La instalación, ajuste, alteración, servicio o mantenimientos incorrectos pueden causar daños personales. La instalación y el servicio deben ser realizados por un instalador calificado y agencia de servicio.



DATA SUBMITTAL - UNIDAD INTERIOR
LXG FCCMD060100P64
EVAPORADORA TIPO FAN COIL

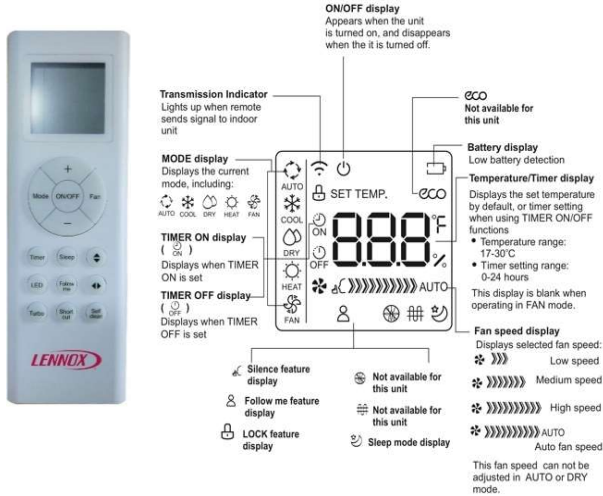
ESPECIFICACIONES CONTROL INALÁMBRICO

21F34 (RG66A1/BGEF)	
Voltaje suministro	Baterías 2 - AAA (Incluido)
Rango de trabajo	62°F(17°C) - 86°F(30°C)
Rango de recepción máximo	26 ft.(8m)

ESPECIFICACIONES CONTROL INALÁMBRICO

21F37 (KJR-120G2/TFBG-E-02)	
Voltaje suministro	DC 12V, Suministrado por Unidad Interna
Rango de trabajo	62°F(17°C) - 86°F(30°C)
Rango de recepción máximo	65 ft.(20m)

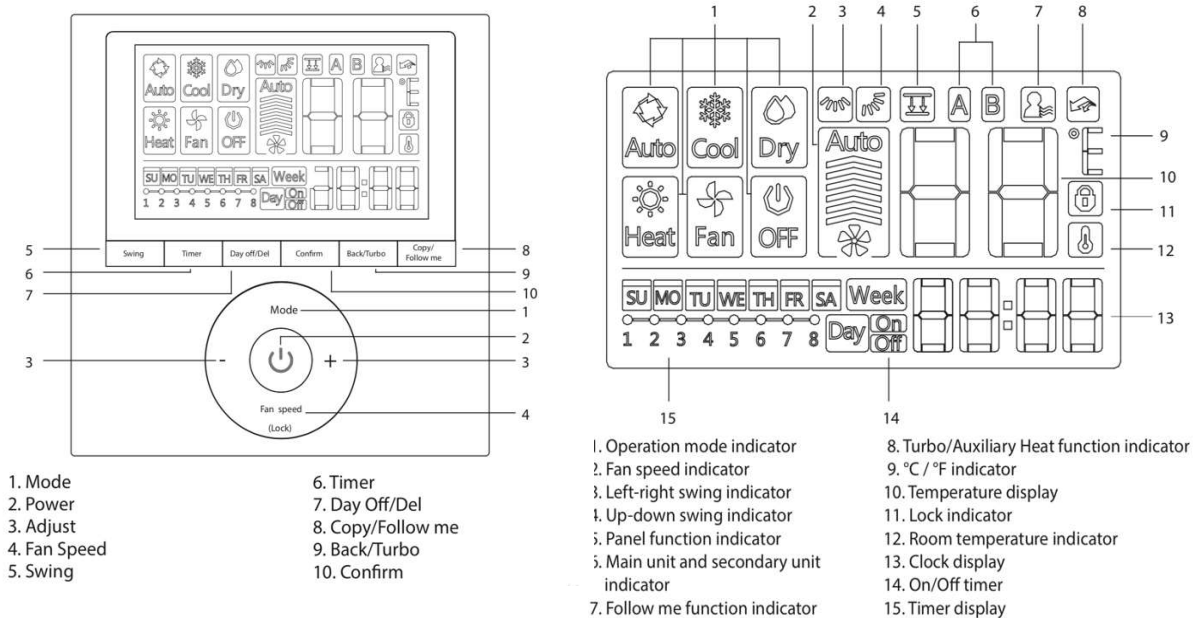
PANTALLA DEL CONTROLADOR INALÁMBRICO



PANTALLA DEL CONTROLADOR INALÁMBRICO



FUNCIONES DEL DISPLAY DEL CONTROL ALÁMBRICO



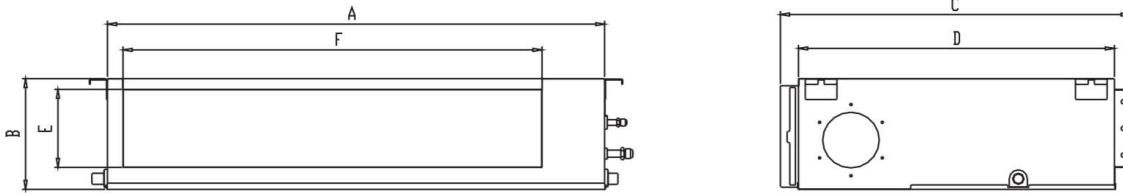
Nota – Debido al compromiso continuo de Lennox a la calidad, las especificaciones, clasificaciones y dimensiones están sujetos a cambios sin previa vista y sin incurrir cualquiera responsabilidad. La instalación, ajuste, alteración, servicio o mantenimientos incorrectos pueden causar daños personales. La instalación y el servicio deben ser realizados por un instalador calificado y agencia de servicio.



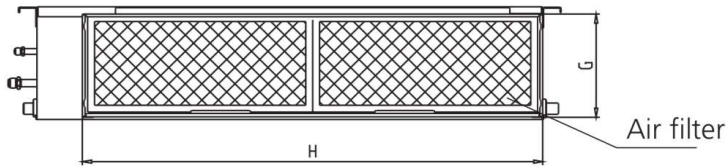
**DATA SUBMITTAL - UNIDAD INTERIOR
LXG FCCMD060100P64
EVAPORADORA TIPO FAN COIL**

DIBUJOS DIMENSIONALES EVAPORADORA - INCHES (MM)

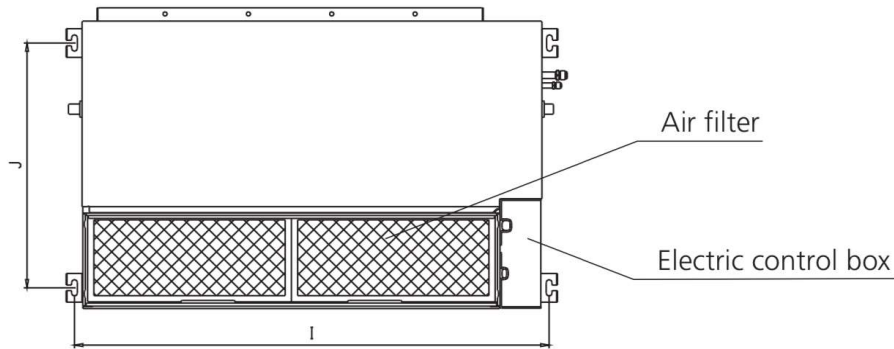
Air outlet dimensions



Air inlet dimensions



Descending ventilation opening and mounted hook



IMAGE

IDU	Outline dimension				Air outlet opening size		Air return opening size		Size of mounted lug	
	A	B	C	D	E	F	G	H	I	J
Inch	47.2	11.8	34.4	31.5	8.9	41.1	11	43.3	48.8	27.4
mm	1200	300	874	800	227	1044	280	1101	1240	697

Nota – Debido al compromiso continuo de Lennox a la calidad, las especificaciones, clasificaciones y dimensiones están sujetos a cambios sin previa vista y sin incurrir cualquiera responsabilidad. La instalación, ajuste, alteración, servicio o mantenimientos incorrectos pueden causar daños personales. La instalación y el servicio deben ser realizados por un instalador calificado y agencia de servicio.



DATA SUBMITTAL - UNIDAD EXTERIOR
LAC060-100P431
CONDENSADORA DESCARGA VERTICAL

Proyecto: _____
 Ubicación: _____
 Numero de Referencia: _____
 Designación de Sistema: _____

Ingeniero: _____
 Arquitecto: _____
 Fecha: _____

CARACTERÍSTICAS

- Control 24V
- Detección de fugas de refrigerante

- Protección contra la sobretensión
- Retardo de iniciar el Compresor de tres minutos

ESPECIFICACIONES

DESEMPEÑO

Capacidad Enfriamiento (Btu/h)	60,000
Capacidad Calefaccion (Btu/h)	/
Flujo de Aire (CFM)	2647
Rango de Operación de temperaturas	/
Cooling	64°F(18°C)-109°F(43°C)
Heating	/
Presión Nominal Estática Externa (Pa)	-
Rango de Presión Estática Externa (Pa)	-

ELECTRICAL DATA

Fuente alimentación (V/Hz/φ)	220-230/60/1
Protección máxima sobre corriente (A)	/
Ampacidad minima circuito (A)	/
No. of Compressors	1
No. of Fans	1

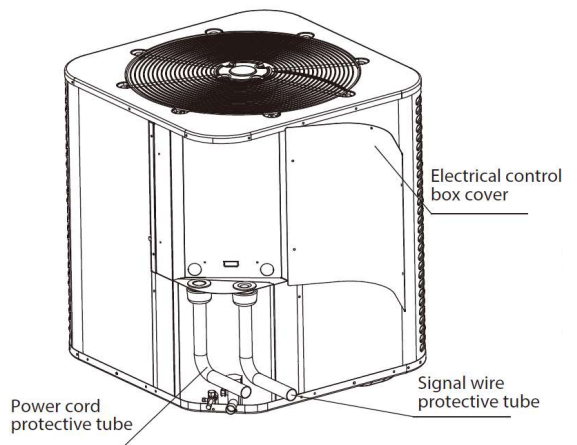
GENERAL DATA

Relación de combinación interior / exterior	100%
Max. # of Unidades Interiores	1
Nivel de presión de sonido (dBA)	64.4
Refrigerante	R410A
Carga refrigerante (fabrica)	4.84 lbs. 77.44 oz.

DIMENSIONS

Dimensiones (in)	Alto	33.2
	Ancho	28.0
	Profundo	28.0
Conexión tubería de líquido pulgadas (in)		3/8"
Conexión tubería de succión pulgadas (in)		3/4"
Peso con embalaje (lb)		187
Peso neto (lb)		176

Modelo Unidad Interna: LAC060-100P431
Numero de Catalogo Evaporadora: Y6890



GARANTÍA DE PRODUCTO

Cinco años de garantía limitada*

OPTIONAL ACCESORIES



Nota – Debido al compromiso continuo de Lennox a la calidad, las especificaciones, clasificaciones y dimensiones están sujetos a cambios sin previa vista y sin incurrir cualquiera responsabilidad. La instalación, ajuste, alteración, servicio o mantenimientos incorrectos pueden causar daños personales. La instalación y el servicio deben ser realizados por un instalador calificado y agencia de servicio.

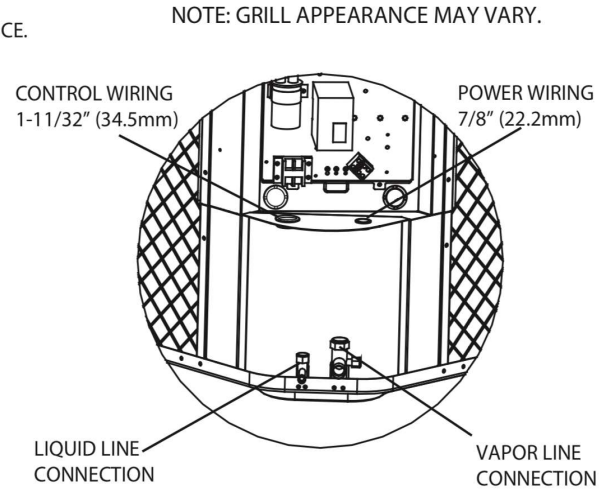
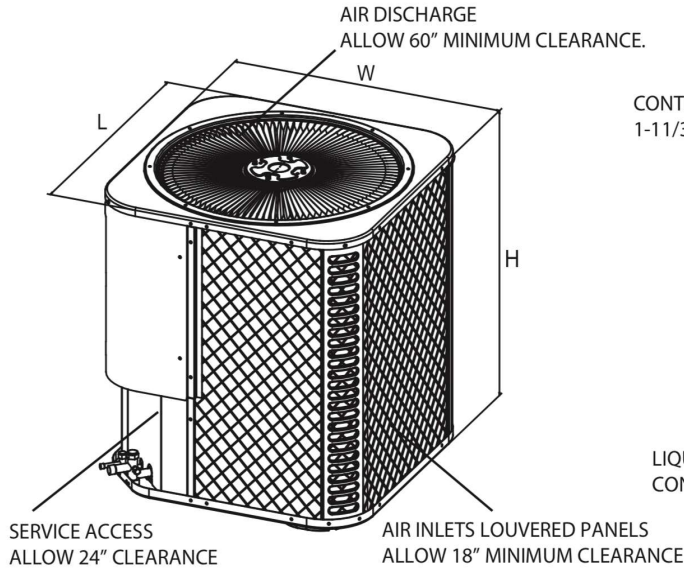


DATA SUBMITTAL - UNIDAD EXTERIOR
LAC060-100P431
CONDENSADORA DESCARGA VERTICAL

NOTAS

Datos de Capacidad en enfriamiento y calefacción medidos a las siguientes condiciones:
 Enfriamiento: 80°F BS / 67°F BH (Inter), 95°F BS/75°F(Exter)
 Calefacción: 68°F BS / 59°F BH (Inter), 45°F BS/ 43°F

DIBUJOS DIMENSIONALES - INCHES (MM)



ODU	Inch	mm
H	33.2	843
W	28.0	710
L	28.0	710

Nota – Debido al compromiso continuo de Lennox a la calidad, las especificaciones, clasificaciones y dimensiones están sujetos a cambios sin previa vista y sin incurrir cualquiera responsabilidad. La instalación, ajuste, alteración, servicio o mantenimientos incorrectos pueden causar daños personales. La instalación y el servicio deben ser realizados por un instalador calificado y agencia de servicio.