



DATA SUBMITTAL - UNIDAD INTERIOR
LXGUCMD060100P20-4
EVAPORADORA TIPO PISO TECHO

Proyecto: _____
 Ubicación: _____
 Numero de Referencia: _____
 Designación de Sistema: _____

Ingeniero: _____
 Arquitecto: _____
 Fecha: _____

CARACTERÍSTICAS

- 'Swing' Horizontal y Vertical
- Arranque automático
- Filtro lavable
- Control inalámbrico incluido
- Función 'Follow Me'

ESPECIFICACIONES

DESEMPEÑO

Capacidad Enfriamiento (Btu/h)		60,000
EER(W/W)		2.6
SEER(BTUH/W)		/
Capacidad Calefacción (Btu/h)		/
HSPF(BTUH/W)		/
Flujo de Aire (CFM)	Alta	1499
	Media	1238
	Baja	1053
Nivel de ruido (dBA)	Alta	57
	Media	52
	Baja	49
Presión Nominal Estática Externa (Pa)		-
Rango de Presión Estática Externa (Pa)		-

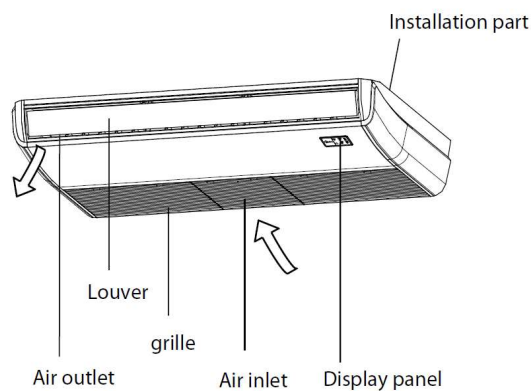
DATOS ELECTRICOS

Fuente alimentación (V/Hz/φ)		220-230/60/1
Corriente Maxima (A)	Monofásico Und. Ext.	23.4
	Trifásico Und. Ext.	34.6
Corriente Nominal (A)	Enfriamiento	1.63
	Calefacción	/

DIMENSIONES

Dimensiones (in)	Alto	9.3
	Ancho	65.0
	Profundo	26.6
Conexión tubería de líquido pulgadas (in)		3/8"
Conexión tubería de succión pulgadas (in)		3/4"
Peso con embalaje (lb)		99.2
Peso neto (lb)		86.0

Modelo Unidad Interna: LXGUCMD060100P20-4
Numero de Catalogo Evaporadora: Y5798



GARANTÍA DE PRODUCTO

Cinco años de garantía limitada*

OPTIONAL ACCESORIES

Control alámbrico programable(21F37, KJR-120G2/TFBG-E-02)



Nota – Debido al compromiso continuo de Lennox a la calidad, las especificaciones, clasificaciones y dimensiones están sujetos a cambios sin previa vista y sin incurrir cualquiera responsabilidad. La instalación, ajuste, alteración, servicio o mantenimientos incorrectos pueden causar daños personales. La instalación y el servicio deben ser realizados por un instalador calificado y agencia de servicio.



**DATA SUBMITTAL - UNIDAD INTERIOR
LXGUCMD060100P20-4
EVAPORADORA TIPO PISO TECHO**

NOTAS

Datos de Capacidad en enfriamiento y calefacción medidos a las siguientes condiciones:

Enfriamiento: 80°F BS / 67°F BH (Inter), 95°F BS/75°F (Exter)

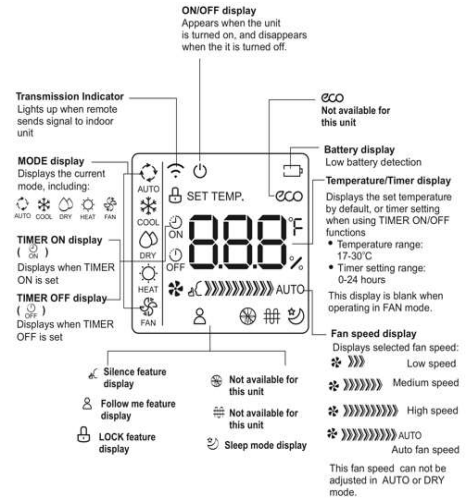
Calefacción: 68°F BS / 59°F BH (Inter), 45°F BS/ 43°F

ESPECIFICACIONES CONTROL INALÁMBRICO

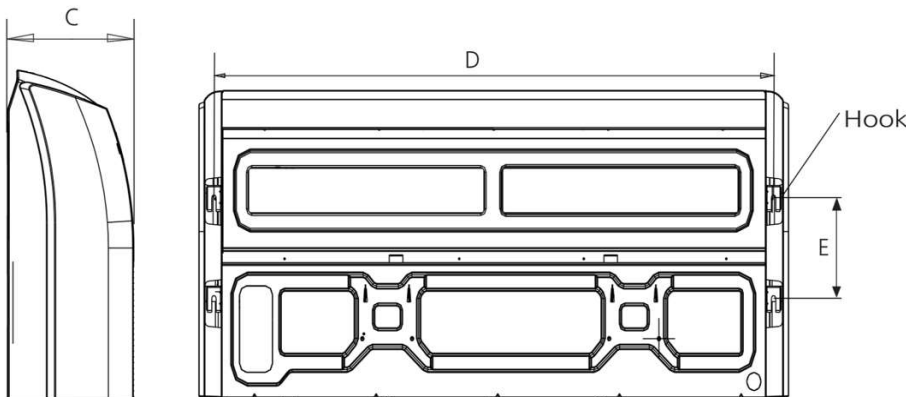
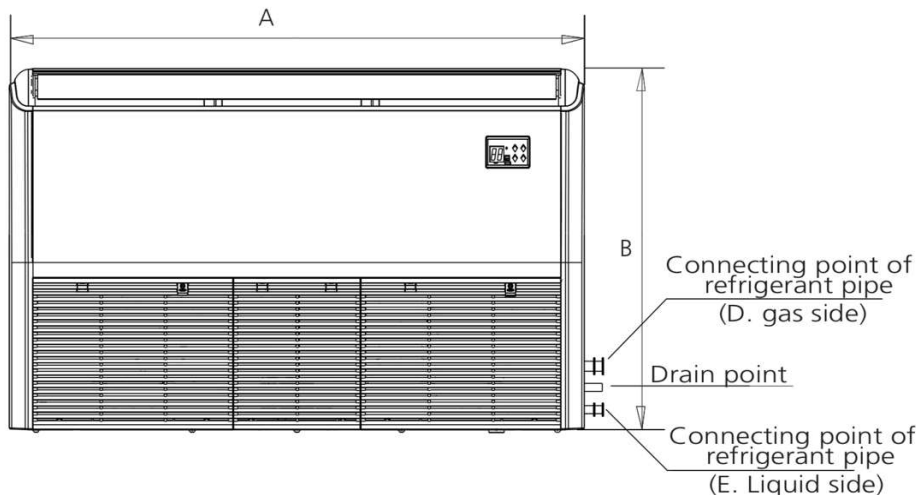
21F34 (RG66A1/BGEF)

Voltaje suministro	Baterías 2 - AAA (Incluido)
Rango de trabajo	62°F(17°C) - 86°F(30°C)
Rango de recepción máximo	26 ft.(8m)

PANTALLA DEL CONTROLADOR INALÁMBRICO



DIBUJOS DIMENSIONALES EVAPORADORA - INCHES (MM)



IDU	Inch	mm
A	50.6	1285
B	26.6	675
C	9.3	235
D	47.2	1200
E	8.7	220

Nota – Debido al compromiso continuo de Lennox a la calidad, las especificaciones, clasificaciones y dimensiones están sujetos a cambios sin previa vista y sin incurrir cualquiera responsabilidad. La instalación, ajuste, alteración, servicio o mantenimientos incorrectos pueden causar daños personales. La instalación y el servicio deben ser realizados por un instalador calificado y agencia de servicio.



DATA SUBMITTAL - UNIDAD EXTERIOR
LAC060-100P431
CONDENSADORA DESCARGA VERTICAL

Proyecto: _____
 Ubicación: _____
 Numero de Referencia: _____
 Designación de Sistema: _____

Ingeniero: _____
 Arquitecto: _____
 Fecha: _____

CARACTERÍSTICAS

- Control 24V
- Detección de fugas de refrigerante

- Protección contra la sobretensión
- Retardo de iniciar el Compresor de tres minutos

ESPECIFICACIONES

DESEMPEÑO

Capacidad Enfriamiento (Btu/h)	60,000
Capacidad Calefaccion (Btu/h)	/
Flujo de Aire (CFM)	2647
Rango de Operación de temperaturas	/
Cooling	64°F(18°C)-109°F(43°C)
Heating	/
Presión Nominal Estática Externa (Pa)	-
Rango de Presión Estática Externa (Pa)	-

ELECTRICAL DATA

Fuente alimentación (V/Hz/φ)	220-230/60/1
Protección máxima sobre corriente (A)	/
Ampacidad minima circuito (A)	/
No. of Compressors	1
No. of Fans	1

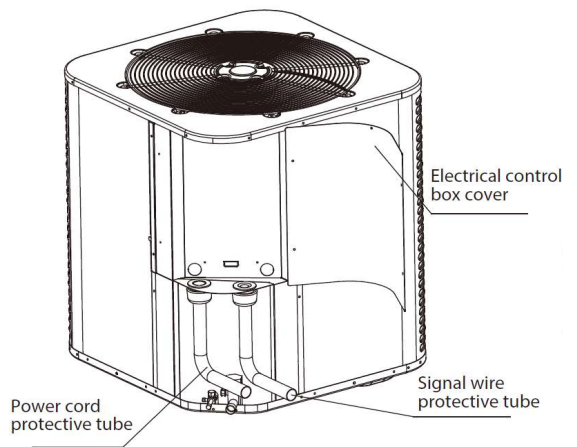
GENERAL DATA

Relación de combinación interior / exterior	100%
Max. # of Unidades Interiores	1
Nivel de presión de sonido (dBA)	64.4
Refrigerante	R410A
Carga refrigerante (fabrica)	4.84 lbs. 77.44 oz.

DIMENSIONS

Dimensiones (in)	Alto	33.2
	Ancho	28.0
	Profundo	28.0
Conexión tubería de líquido pulgadas (in)		3/8"
Conexión tubería de succión pulgadas (in)		3/4"
Peso con embalaje (lb)		187
Peso neto (lb)		176

Modelo Unidad Interna: LAC060-100P431
Numero de Catalogo Evaporadora: Y6890



GARANTÍA DE PRODUCTO

Cinco años de garantía limitada*

OPTIONAL ACCESORIES



Nota – Debido al compromiso continuo de Lennox a la calidad, las especificaciones, clasificaciones y dimensiones están sujetos a cambios sin previa vista y sin incurrir cualquiera responsabilidad. La instalación, ajuste, alteración, servicio o mantenimientos incorrectos pueden causar daños personales. La instalación y el servicio deben ser realizados por un instalador calificado y agencia de servicio.

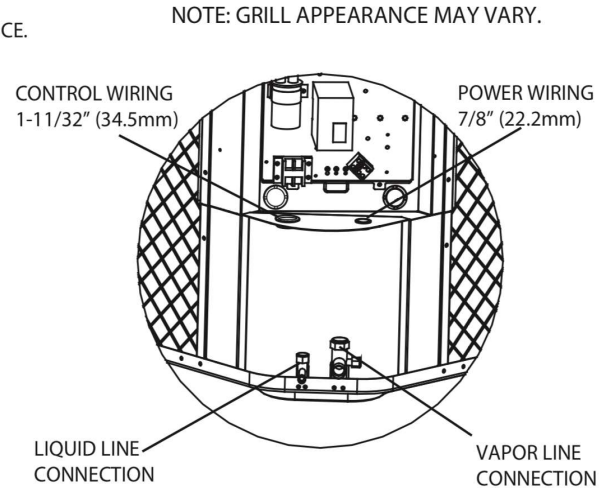
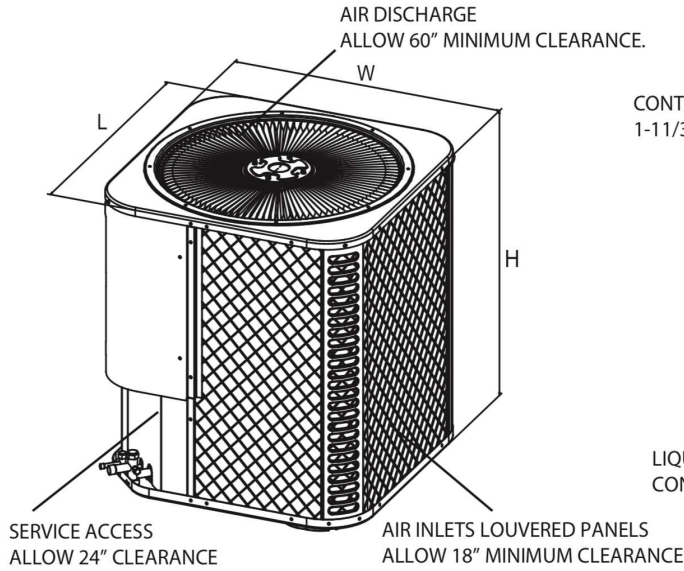


DATA SUBMITTAL - UNIDAD EXTERIOR
LAC060-100P431
CONDENSADORA DESCARGA VERTICAL

NOTAS

Datos de Capacidad en enfriamiento y calefacción medidos a las siguientes condiciones:
 Enfriamiento: 80°F BS / 67°F BH (Inter), 95°F BS/75°F(Exter)
 Calefacción: 68°F BS / 59°F BH (Inter), 45°F BS/ 43°F

DIBUJOS DIMENSIONALES - INCHES (MM)



ODU	Inch	mm
H	33.2	843
W	28.0	710
L	28.0	710

Nota – Debido al compromiso continuo de Lennox a la calidad, las especificaciones, clasificaciones y dimensiones están sujetos a cambios sin previa vista y sin incurrir cualquiera responsabilidad. La instalación, ajuste, alteración, servicio o mantenimientos incorrectos pueden causar daños personales. La instalación y el servicio deben ser realizados por un instalador calificado y agencia de servicio.