



**DATA SUBMITTAL – SPLIT PARED ALTA
LI018CO-160P433-E - LI018CI-160P433-E
UNA ZONA MINI-SPLIT SOLO FRÍO**

Proyecto: _____
Ubicación: _____
Numero de Referencia: _____
Designación de Sistema: _____

Ingeniero: _____
Arquitecto: _____
Fecha: _____

CARACTERÍSTICAS

Unidad Externa: LI018CI-160P433-E

Unidad Interna: LI018CI-160P433-E

Numero de Catalogo Condensadora: 22F87

Numero de Catalogo Evaporadora: 22F86



- Tubería de cobre de 3 metros incluido
- Gold Fin

- Arranque automático
- Control inalámbrico incluido
- Control de emergencia
- Memoria de posición de la rejilla
- Pantalla LED oculta
- Función 'I Feel'

TUBERIA

| | |
|--|-----------------|
| Líneas de Refrigeración y pautas de elevación y distancia | |
| Máximo tiro de tuberías pies. (metros) | 49.2 ft. (15 m) |
| Elevación máxima - Unidad Externa Debajo/Arriba Pies. (metros) | 16.4 ft. (5 m) |
| Diámetro línea de líquido pulgadas (in.) | 1/4" |
| Diámetro línea de succión pulgadas (in.) | 3/8" |

GARANTÍA DE PRODUCTO

Cinco años de garantía limitada*

ACCESORIOS OPCIONALES



Nota – Debido al compromiso continuo de Lennox a la calidad, las especificaciones, clasificaciones y dimensiones están sujetos a cambios sin previa vista y sin incurrir cualquiera responsabilidad. La instalación, ajuste, alteración, servicio o mantenimientos incorrectos pueden causar daños personales. La instalación y el servicio deben ser realizados por un instalador calificado y agencia de servicio.



DATA SUBMITTAL – SPLIT PARED ALTA
LI018CO-160P433-E - LI018CI-160P433-E
UNA ZONA MINI-SPLIT SOLO FRÍO

ESPECIFICACIONES UNIDAD EXTERNA

| DESEMPEÑO | |
|--------------------------------|--------|
| Capacidad Enfriamiento (Btu/h) | 16,548 |
| EER(W/W) | 2.84 |
| SEER(BTUH/W) | 17.5 |
| Capacidad Calefacción (Btu/h) | / |
| COP | / |

| | |
|--|----------------------------|
| Volumen de Aire Total Unidad Externa (CFM) | 1448 |
| Rango de Operación de temperaturas | |
| Enfriamiento | 64 °F(18°C) - 109 °F(43°C) |
| Calefacción | / |

| DATOS ELÉCTRICOS | |
|---------------------------------------|--------------|
| Fuente Eléctrica (V/Hz/ϕ) | 208-230/60/1 |
| Ampacidad mínima circuito (A) | 9 |
| Protección máxima sobre corriente (A) | 25 |
| Motor Ventilador Externo RLA (A) | 0.15 |
| Compresor RLA (A) | 6.8 |
| No. of Compressors | 1 |

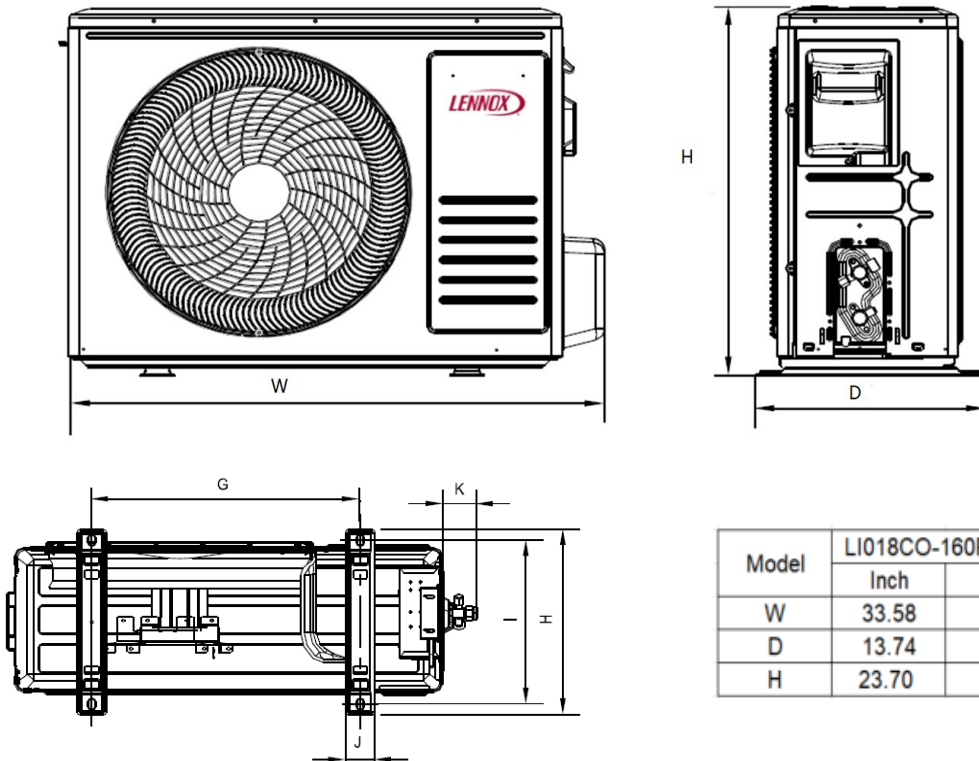
| INFORMACIÓN GENERAL | |
|------------------------------|---------------------|
| (%) Conexión | 100% |
| # Max. # Unidades Internas | 1 |
| Nivel de Ruido (dBA) | 54 |
| Refrigerante | R-410A |
| Carga refrigerante (fabrica) | 1.50 lbs. 23.99 oz. |

| DIMENSIONES | | |
|------------------------|----------|----|
| Dimensiones (in) | Alto | 24 |
| | Ancho | 34 |
| | Profundo | 14 |
| Peso con embalaje (lb) | | 75 |
| Peso neto (lb) | | 66 |

NOTAS

Datos de Capacidad en enfriamiento y calefacción medidos a las siguientes condiciones:
 Enfriamiento: 80 °F BS / 67 °F BH (Inter), 95 °F BS/75 °F(Exter)
 Calefacción: 68 °F BS / 59 °F BH (Inter), 44.6 °F BS/ 42.8 °F BH (Exter)

DIBUJOS DIMENSIONALES CONDENSADORA - INCHES (MM)



| Model | LI018CO-160P433-E | |
|-------|-------------------|-----|
| | Inch | mm |
| W | 33.58 | 853 |
| D | 13.74 | 349 |
| H | 23.70 | 602 |

Nota – Debido al compromiso continuo de Lennox a la calidad, las especificaciones, clasificaciones y dimensiones están sujetos a cambios sin previa vista y sin incurrir cualquiera responsabilidad. La instalación, ajuste, alteración, servicio o mantenimientos incorrectos pueden causar daños personales. La instalación y el servicio deben ser realizados por un instalador calificado y agencia de servicio.



DATA SUBMITTAL – SPLIT PARED ALTA
LI018CO-160P433-E - LI018CI-160P433-E
UNA ZONA MINI-SPLIT SOLO FRÍO

ESPECIFICACIONES UNIDAD INTERNA

| DESEMPEÑO | | |
|--|-------|-----|
| Flujo de Aire (CFM) | Turbo | / |
| | Alta | 441 |
| | Media | 353 |
| | Baja | 317 |
| Máxima Presión Estática Externa (Pulgadas de Agua) | | - |
| Nivel de ruido (dBA) | Turbo | / |
| | Alta | 43 |
| | Media | 38 |
| | Baja | 34 |

DATOS ELECTRICOS

| | |
|------------------------------|--------------|
| Fuente alimentación (V/Hz/φ) | 208-230/60/1 |
| Amperaje (RLA) | 0.12 |
| Potencia de salida (W) | 25 |

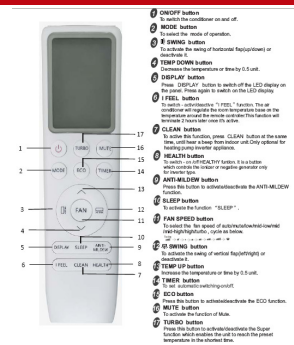
DIMENSIONES

| | | |
|---------------------------|----------|-------|
| Dimensiones (in) | Alto | 8 |
| | Ancho | 36 |
| | Profundo | 12 |
| Peso transporte/neto (lb) | | 22/29 |

ESPECIFICACIONES CONTROL REMOTO INALÁMBRICO

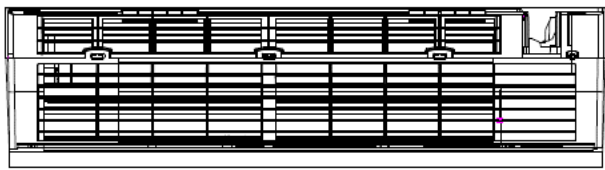
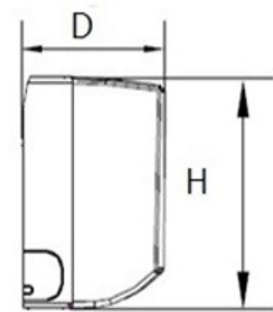
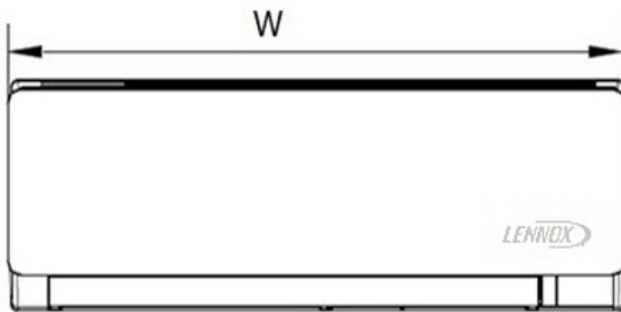
| | |
|---------------------------|-----------------------------|
| 23X58 | |
| Voltaje suministro | Baterías 2 - AAA (Incluido) |
| Rango de trabajo | 61 °F(16°C) - 88 °F(31°C) |
| Rango de recepción máximo | 20 ft.(6m) |

DISPLAY



- 1. OFF button: To turn the conditioner on and off.
- 2. MUTE button: To mute the mode of operation.
- 3. SLEEP button: To activate the Sleep function. Press the SLEEP button to activate the Sleep function. Press the SLEEP button again to deactivate the Sleep function.
- 4. FAN SPEED button: To adjust the fan speed. Press the FAN SPEED button to cycle through the fan speed settings: Auto, Low, Medium, High, and Turbo.
- 5. SLEEP button: To activate the Sleep function. Press the SLEEP button to activate the Sleep function. Press the SLEEP button again to deactivate the Sleep function.
- 6. FAN button: To adjust the fan speed. Press the FAN button to cycle through the fan speed settings: Auto, Low, Medium, High, and Turbo.
- 7. MODE button: To change the mode of operation. Press the MODE button to cycle through the modes: Cool, Heat, Dry, and Fan.
- 8. SLEEP button: To activate the Sleep function. Press the SLEEP button to activate the Sleep function. Press the SLEEP button again to deactivate the Sleep function.
- 9. FAN button: To adjust the fan speed. Press the FAN button to cycle through the fan speed settings: Auto, Low, Medium, High, and Turbo.
- 10. MODE button: To change the mode of operation. Press the MODE button to cycle through the modes: Cool, Heat, Dry, and Fan.
- 11. SLEEP button: To activate the Sleep function. Press the SLEEP button to activate the Sleep function. Press the SLEEP button again to deactivate the Sleep function.
- 12. FAN button: To adjust the fan speed. Press the FAN button to cycle through the fan speed settings: Auto, Low, Medium, High, and Turbo.
- 13. MODE button: To change the mode of operation. Press the MODE button to cycle through the modes: Cool, Heat, Dry, and Fan.
- 14. SLEEP button: To activate the Sleep function. Press the SLEEP button to activate the Sleep function. Press the SLEEP button again to deactivate the Sleep function.
- 15. FAN button: To adjust the fan speed. Press the FAN button to cycle through the fan speed settings: Auto, Low, Medium, High, and Turbo.
- 16. MODE button: To change the mode of operation. Press the MODE button to cycle through the modes: Cool, Heat, Dry, and Fan.
- 17. SLEEP button: To activate the Sleep function. Press the SLEEP button to activate the Sleep function. Press the SLEEP button again to deactivate the Sleep function.
- 18. FAN button: To adjust the fan speed. Press the FAN button to cycle through the fan speed settings: Auto, Low, Medium, High, and Turbo.
- 19. MODE button: To change the mode of operation. Press the MODE button to cycle through the modes: Cool, Heat, Dry, and Fan.
- 20. SLEEP button: To activate the Sleep function. Press the SLEEP button to activate the Sleep function. Press the SLEEP button again to deactivate the Sleep function.
- 21. FAN button: To adjust the fan speed. Press the FAN button to cycle through the fan speed settings: Auto, Low, Medium, High, and Turbo.
- 22. MODE button: To change the mode of operation. Press the MODE button to cycle through the modes: Cool, Heat, Dry, and Fan.

DIBUJOS DIMENSIONALES EVAPORADORA - INCHES (MM)



| Model | LI018CI-160P433-E | |
|-------|-------------------|-----|
| | Inch | mm |
| W | 35.83 | 910 |
| D | 11.57 | 294 |
| H | 8.11 | 206 |

Nota – Debido al compromiso continuo de Lennox a la calidad, las especificaciones, clasificaciones y dimensiones están sujetos a cambios sin previa vista y sin incurrir cualquiera responsabilidad. La instalación, ajuste, alteración, servicio o mantenimientos incorrectos pueden causar daños personales. La instalación y el servicio deben ser realizados por un instalador calificado y agencia de servicio.