



AIRE ACONDICIONADO



REFRIGERACIÓ



CALEFACCIÓ



ES

# mini blanc

## BOMBA DE ELIMINACIÓ DE CONDENSACIÓ

La bomba Mini Blanc de ultrarapida colocacion esta disenada para instalarse debajo de las unidades minisplit de pared y ofrece un facil acceso para futuros mantenimientos.



12 L/h caudal máx.

Altura rec. máx. 10 m  
(caudal 4 L/h)

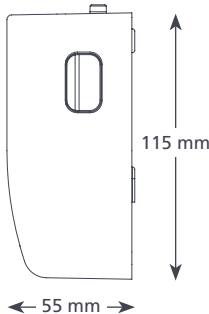
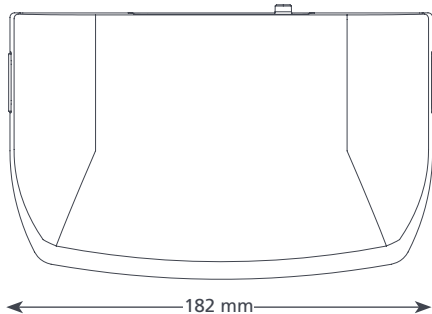
21 dB(A)

### CARACTERÍSTICAS

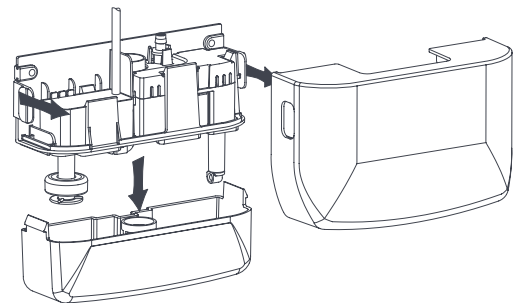
- Instalación extraordinariamente rápida
- Compacta y discreta
- Depósito extraíble
- Funcionamiento ultrasilencioso

### IDONEIDAD

- Hasta 16 kW / 54,000 Btu/h
- Sistema Mini Split de pared
- ✓ **Perfecto para...** Uso doméstico: donde un mantenimiento sencillo es la clave

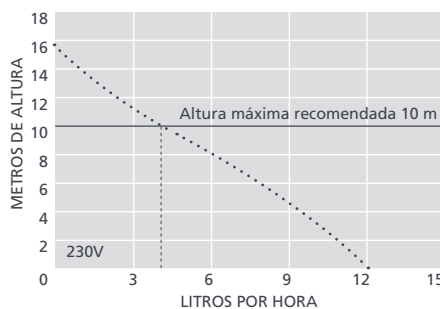


0,46 kg



### ESPECIFICACIONES DE MINI BLANC

Caudal máx.	12 L/h @ 0 altura
Altura rec. máx.	10 m
Altura máx. succión	n/a
Nivel de ruido@1 m	21 dB(A)
Fuente de alimentación	230V AC 50-60Hz 0,1A*
Nominal	No continuo
Clase	Dispositivo de Clase II <input type="checkbox"/>
Salida unidad máx.	16 kW / 54,000 Btu/h
Temperatura máxima del agua	40°C / 104°F
Entrada/Salida	20 mm entrada, 6 mm salida
Protección IP	IPX1
Interruptor de seguridad	3,0A Normalmente cerrado
Protección térmica	✓
Completamente encapsulado	✓
Autocebante	n/a



### ACCESORIOS DE XTRA RECOMENDADOS

Descripción	Nº pieza
Fusible 1 Amp	FP2620
Conducto de drenaje de suelo Adaptador	FP2038
Tapa Mini Blanc Marfil	FP1037

*Xtra* Para conocer otros accesorios de instalación, pèche un vistazo a nuestra gama Xtra de Aspen

### OPCIONES DE MINI BLANC

Mini Blanc FP1080/2

\* Otros voltajes disponibles

### CONTENIDO DE LA CAJA

Bomba Mini Blanc (incluye cable de alimentación de 1,5 m) • Dispositivo antirretorno • Kit de conexión de drenaje • Kit de fijación • Manual de instalación

- 📖 Descargue el manual en [aspenspumps.com](http://aspenspumps.com)
- ▶ Vea el vídeo de instalación en [aspenspumps.com](http://aspenspumps.com)

Información correcta en el momento de enviarse a imprenta.