



AIRE ACONDICIONADO



REFRIGERACIÓ



CALEFACCIÓ

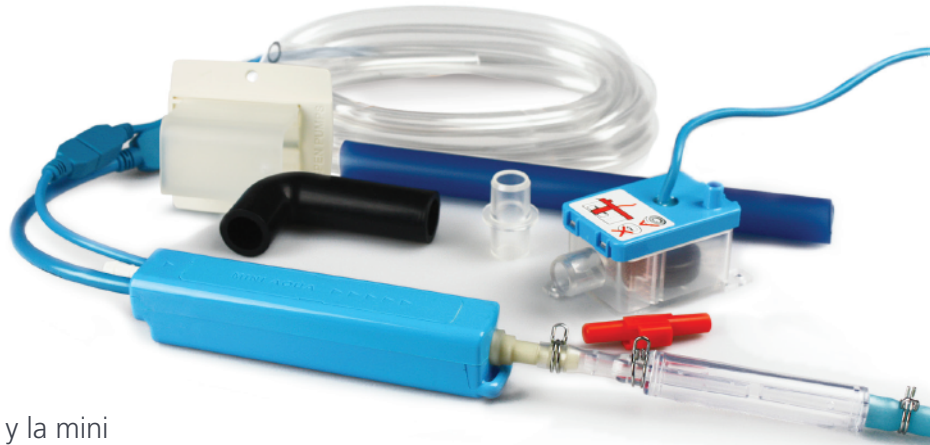


ES

silent+

MINI AQUA

BOMBA DE ELIMINACIÓ DE CONDENSACIÓ



Con la combinaci3n de la tecnología Silent+ y la mini bomba m3s pequea del mercado, Silent+ Mini Aqua est3 a la cabeza de la innovaci3n.



12 L/h caudal m3x.

Altura rec. m3x. 10 m
(caudal 6 L/h)

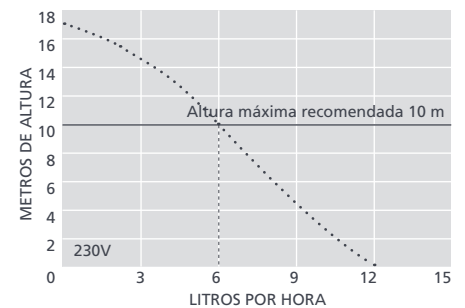
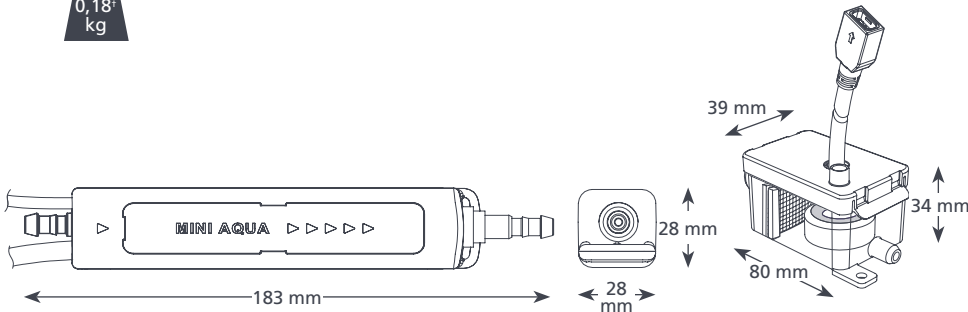
19 dB(A)

CARACTERÍSTICAS

- La m3s silenciosa de su clase
- Amortiguador acústico
- Plug and play
- Dispositivo antirretorno

IDONEIDAD

- Hasta 16 kW / 54,000 Btu/h
- Unidades de conductos; Unidades de instalaci3n en suelo y Unidades de chasis; Sistema Mini Split de pared
- ✓ **Perfecto para...** Pequeño y silencioso – ¡Nunca sabr3 que est3 ahí!

0,18[†]
kg

SILENT+ MINI AQUA ESPECIFICACIONES DE

Caudal m3x.	12 L/h @ 0 altura
Altura rec. m3x.	10 m
Altura m3x. succi3n	2 m
Nivel de ruido@1 m	19 dB(A)
Fuente de alimentaci3n Nominal	230V AC 50-60Hz 0,1A*
Clase	No continuo
Salida unidad m3x.	Dispositivo de Clase II <input type="checkbox"/>
Temperatura m3xima del agua	16 kW / 54,000 Btu/h
Tubo de descarga	40°C / 104°F
Protecci3n IP	6 mm de DI
Interruptor de seguridad	IPX4
Protecci3n t3rmica	3,0A Normalmente cerrado
Completamente encapsulado	✓
Autocebante	✓

SILENT+ MINI AQUA OPCIONES DE

Silent+ Mini Aqua FP3326

* Otros voltajes disponibles
† S3lo bomba

ACCESORIOS DE XTRA RECOMENDADOS

Descripci3n	Nº pieza
Fusible 1 Amp	FP2620
Conducto de drenaje de suelo Adaptador	FP2038
Tubo de vinilo reforzado 1/4" (6 mm)	AX5100
Filtro en lnea de 16 mm	FP2640

CONTENIDO DE LA CAJA

Bomba Silent+ Mini Aqua • Dep3sito (inc. filtro, sensor de flotaci3n, tapa) • Cable de alimentaci3n 1,5 m Plug and play • Amortiguador acústico y tubo de descarga de agua de 1 m con conector • Soporte antivibraci3n • Tubo respirador de vinilo de 150 mm y 6 mm de DI • Dispositivo antirretorno • Tubo respirador de succi3n de 1,5 m y 6 mm de DI • Manguera mm entrada azul de 220 mm y 14 mm de DI • Kit de conector de drenaje • Kit de fijaci3n • Manual de instalaci3n

- Descargue el manual en aspenspumps.com
- Vea el vdeo de instalaci3n en aspenspumps.com

Xtra Para conocer otros accesorios de instalaci3n, p3che un vistazo a nuestra gama Xtra de Aspen

Informaci3n correcta en el momento de enviarse a imprenta.